



FIBERLINK®

Designed & Manufactured by
CSI New York

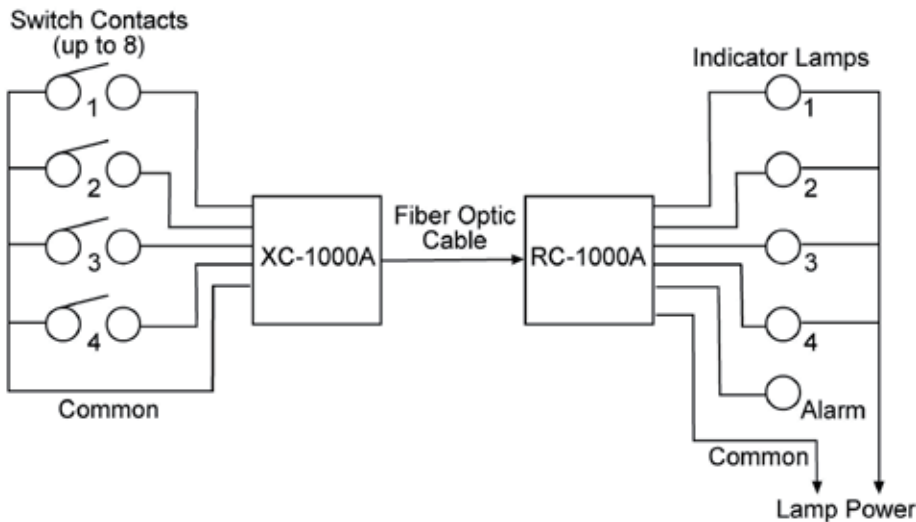
XC/RC-1000A

8 系統の独立した接点信号または TTL を、1 芯の光ケーブルで伝送。



推奨アプリケーション:

セキュリティーセンター、カジノ、発電所、工場設備等。



信号	チャンネル数	方向
接点、TTL	8	→

特長

8 系統を多重化した接点信号を、1 芯の光ケーブルで伝送。

接点または TTL 信号の組み合わせが可能。

動作中のチャンネルを表示する LED を装備。

信号ロ스에オープンコレクター出力を提供。

システムは送信機、受信機より構成、ボックス型またはカードを提供。それぞれに別売の電源が必要。

カード型は、MCR-1000A ラック搭載カードケージの 2 スロットを占有。

発注情報

パーツ番号	摘要	ファイバーコア数
XC-1000A-1	送信機 ボックス型, 850 nm, マルチモード	1
XC-1000A-3	送信機 ボックス型, 1310 nm, マルチモード	1
XC-1000A-7	送信機 ボックス型, 1310 nm, シングルモード	1
RC-1000A-1	受信機 ボックス型, 850 nm, マルチモード	1
RC-1000A-3	受信機 ボックス型, 1310 nm, マルチモード	1
RC-1000A-7	受信機 ボックス型, 1310 nm, シングルモード	1
MCR-1000A*	ラックマウント用カードケージ	
XP-1000A	115 VAC, 50/60 Hz プラグインアダプター	
XP-1001	230 VAC, 50/60 Hz プラグインアダプター	

*To order a rackmounted version of an XC-1000A or RC-1000A unit, add an "/MCR" to the part number followed by a "-1", "-3" or "-7". Each module occupies one slot in the MCR-1000A card cage. Please note that the card versions of these products are NOT compatible with the model 6000A card cage used with most Pure Digital Fiberlink products.

コンタクト



CSI Communications
Specialties, Inc.

03-5946-3103 | commspecial.jp
csij@commspecial.jp

データ信号	
チャンネル数	8
送信機出力	接点または TTL
受信機出力	接点または TTL
接点定格	0.5A、電気抵抗 (10 VA)
リレー状態	オープン
応答速度	2 msec
一般仕様	
ファイバーコア数	1
動作温度範囲	0 to +50° C
動作電源・消費電力 (各ユニット)	+10 - +18 VDC @ 200 mA または +10 - +18 VAC rms @ 200 mA
外形寸法	146 W x 45 H x 102 L (mm) 5.75 W x 1.75 H x 4 L (inch)
質量	約 0.45 kg、1 lb.
光コネクタ	ST: マルチモード、FCPC: シングルモード
動作波長	850 または 1310 nm
適合光ケーブル	50 or 62.5 μ マルチモード光ケーブル 8/10 μ シングルモード光ケーブル



伝送損失および最長使用可能距離 *

ファイバータイプ	損失(dB)
50 micron	0-8
62.5 micron	0-10
8/10 micron	0-10

* 伝送損失は範囲内でなければなりません。
記載の伝送距離は、必ずしも保証するものではありません。

Want to learn more about fiber?

Log on to commspecial.com for fiber related resources written for Pro A/V Professionals by Pro A/V Professionals!

CSI について

コミュニケーションズ・スペシャルティーズ社 (CSI) は、米国ニューヨーク州、ロングアイランドに本社を置く、テレビ映像信号とコンピューター映像信号の変換、伝送と分配を行う、光ファイバー伝送システム、スキャンコンバーター、ビデオスケーラー等の様々な機器を製造する数々の賞に輝くメーカーです。放送業界のプロにより 1983 年に設立され、以来一貫して革新的な製品を製造し続け、放送、プロ用 A/V、ビデオ会議、教育、ホームシアター、セキュリティ、ITS (高度道路交通システム)、産業用モニタリング等のアプリケーションに、米国政府機関や軍等で使われてきました。また、各国の政府機関、軍、米国フォーチュン 500 にリストされた企業でも多数使われています。

Fiberlink® は、プロA/V市場向けに、高解像度RGB信号光伝送機器を含む幾つかの画期的な製品を提供しています。ポイント・ツー・ポイントとポイント・ツー・マルチポイント信号分配システムは、どんなA/Vシステムの構築にも最適です。定期的に新製品を設計開発しており、commspecial.jp よりその情報が得られます。

CSI は、Scan Do® スキャンコンバーター、Deuce® ビデオスケーラーも製造しています。



安心の3年保証

本機の仕様および外観は、改良のため予告なく変更する事があります。

コンタクト



CSI Communications Specialties, Inc.

03-5946-3103 | commspecial.jp
csij@commspecial.jp

UPDATED 3/12/2007
All specifications subject to change without notice. © 2007
Fiberlink and the starburst logo are registered trademarks of
Communications Specialties, Inc. CSI and the triangle designs are trademarks
of Communications Specialties, Inc.

